

Tuercas ESTRUCTURA ALTA RESISTENCIA

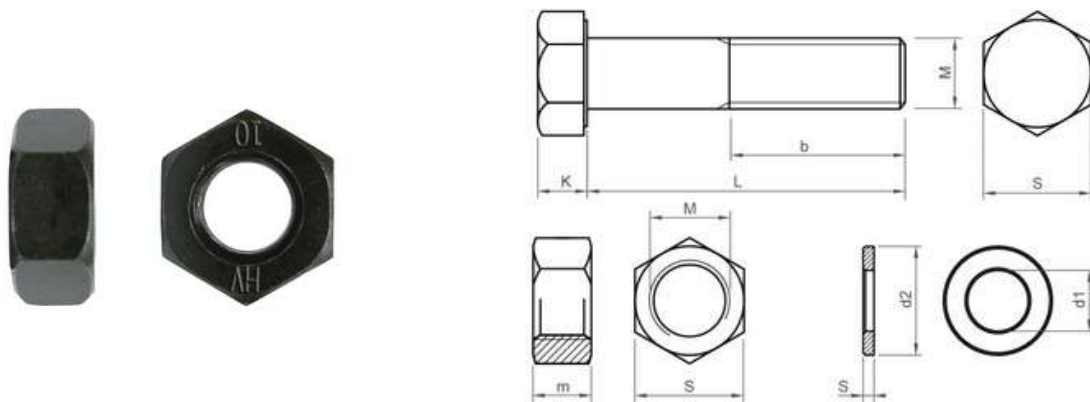




TUERCAS ESTRUCTURA ALTA RESISTENCIA

EN 143994 10 HV PV

TUERCA HEXAGONAL PAVONADA



METRICA	12	16	20	22	24	27	30	33	36
S	22	27	32	36	41	46	50		60
M	10	13	16	18	20	22	24		29



FICHA TÉCNICA DISPONIBLE:

comercial@suministrosasensio.com

Tel.: 976 731 568

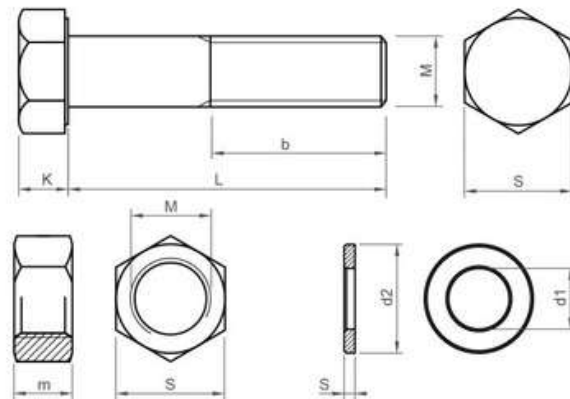


TUERCAS ESTRUCTURA ALTA RESISTENCIA

EN 143994 10 HV ZN

TUERCA HEXAGONAL ZINCADA

ZN



METRICA	12	16	20	22	24	27	30	33	36
S	22	27	32	36	41	46	50		60
M	10	13	16	18	20	22	24		29



FICHA TÉCNICA DISPONIBLE:

comercial@suministrosasensio.com

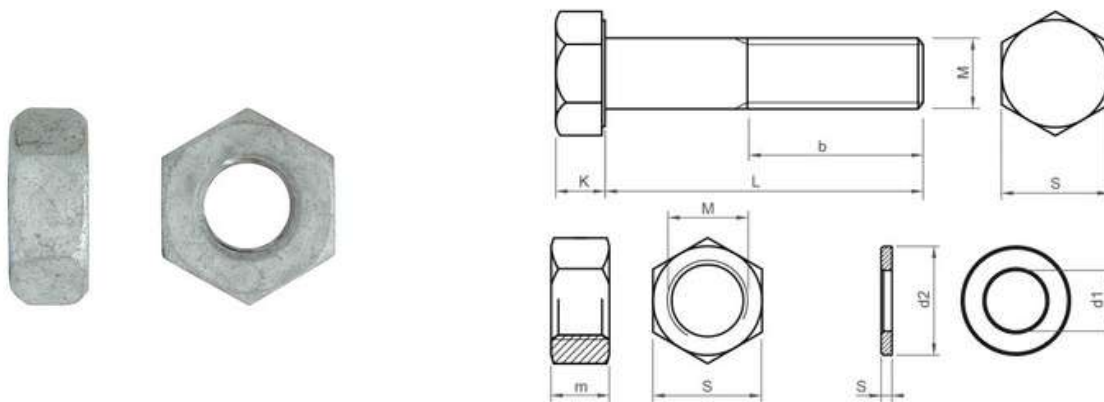
Tel.: 976 731 568



TUERCAS ESTRUCTURA ALTA RESISTENCIA

EN 143994 10 HV HDG

TUERCA HEXAGONAL REPASADA GALVANIZADA EN CALIENTE



METRICA	12	16	20	22	24	27	30	36
S	22	27	32	36	41	46	50	60
M	10	13	16	18	20	22	24	29



FICHA TÉCNICA DISPONIBLE:

comercial@suministrosasensio.com

Tel.: 976 731 568