

TUERCAS AUTOBLOCANTES



ACERO

INOX A2

INOX A4



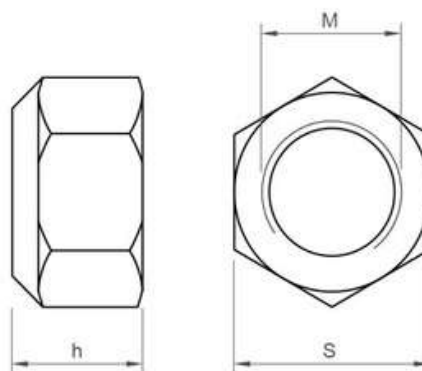
Asensio
SUMINISTROS INDUSTRIALES



TUERCAS AUTOBLOCANTES

DIN 980.8 V ZN / ISO 7042 (SIMILAR)

TUERCA HEXAGONAL AUTOBLOCANTE CONICA
FORMA V ZINCADA



METRICA	3	4	5	6	8	10	12	14	16	18	20	22	24
S	5,5	7	8	10	13	17	19	22	24	27	30	32	36
H	3,7	4,2	5,1	6	8	10	12	14	16	18	20	22	24



FICHA TÉCNICA DISPONIBLE:

comercial@suministrosasensio.com

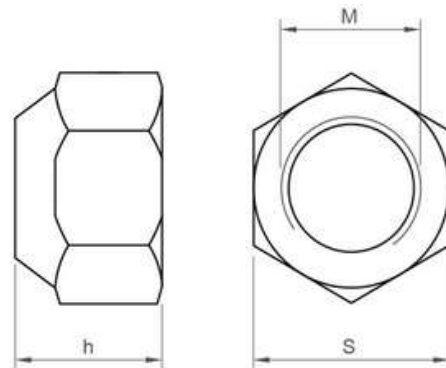
Tel.: 976 731 568



TUERCAS AUTOBLOCANTES

DIN 982 ZN / ISO 7040 (SIMILAR)

TUERCA HEXAGONAL AUTOBLOCANTE ALTA ZINCADA



METRICA	4	5	6	8	10	12	14	16	18	20
S	7	8	10	13	17	19	22	24	27	30
h	6	6,3	8	9,5	11	14	16	18	20	22
M	2,9	4,4	4,9	6,44	8,04	10,37	12,1	14,1	12,08	16,9



FICHA TÉCNICA DISPONIBLE:

comercial@suministrosasensio.com

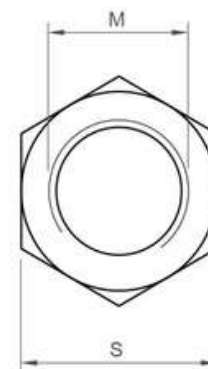
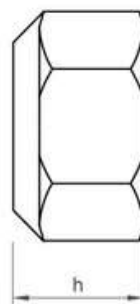
Tel.: 976 731 568



TUERCAS AUTOBLOCANTES

DIN 985 ZN / ISO 10511 (SIMILAR)

TUERCA HEXAGONAL AUTOBLOCANTE ZINCADA



METRICA	3	4	5	6	7	8	10	12	14	16	18	20	22
S	5,5	7	8	10	11	13	17	19	22	24	27	30	32
h	4	5	5	6	7,5	8	10	12	14	16	18,5	20	22
M	2,4	2,9	3,2	4	4,7	5,5	6,5	8	9,5	10,5	13	14	15

METRICA	24	27	30	33	36	39	42	45	48
S	36	41	46	50	55	60	65	70	75
h	24	27	30	33	36	39	42	45	48
M	15	17	19	22	25	27	29	32	36



FICHA TÉCNICA DISPONIBLE:

comercial@suministrosasensio.com

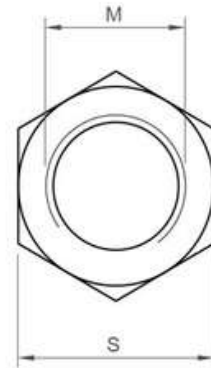
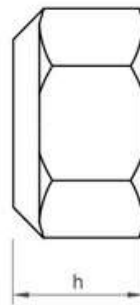
Tel.: 976 731 568



TUERCAS AUTOBLOCANTES

DIN 985 BR / ISO 10511 (SIMILAR)

TUERCA HEXAGONAL AUTOBLOCANTE BICROMATADA



METRICA	3	4	5	6	8	10	12	14	16	18	20	22	24
S	5,5	7	8	10	13	17	19	22	24	27	30	32	36
h	4	5	5	6	8	10	12	14	16	18,5	20	22	24
M	2,4	2,9	3,2	4	5,5	6,5	8	9,5	10,5	13	14	15	15



FICHA TÉCNICA DISPONIBLE:

comercial@suministrosasensio.com

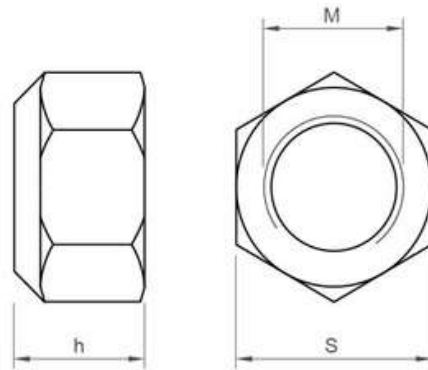
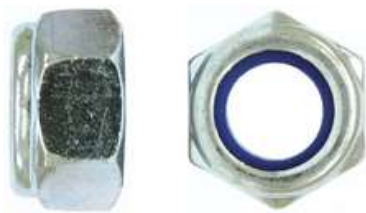
Tel.: 976 731 568



TUERCAS AUTOBLOCANTES

DIN 985 PASO FINO ZN / ISO 10511 (SIMILAR)

TUERCA AUTOBLOCANTE ZINCADA



METRICA	8	10	12	14	16	18	20	22	24	27	30	33	36	39	42	45	48
S	13	17	19	22	24	27	30	32	36	41	46	50	55	60	65	70	75
h	8	10	12	14	16	18,5	20	22	24	27	30	33	36	39	42	45	48
M	5,5	6,5	8	9,5	10,5	13	14	15	15	17	19	22	25	27	29	32	36
P	1	1,25	1,5	1,5	1,5	1,5	2	1,5	2	2	1,5	2	2	3	3	3	3



FICHA TÉCNICA DISPONIBLE:

comercial@suministrosasensio.com

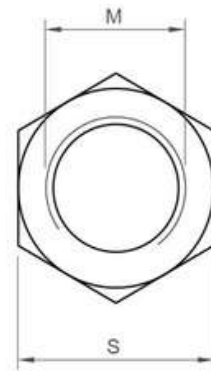
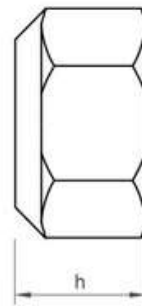
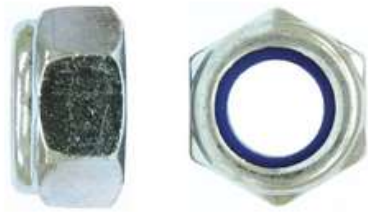
Tel.: 976 731 568



TUERCAS AUTOBLOCANTES

DIN 985.10 ZN / ISO 10511 (SIMILAR)

TUERCA AUTOBLOCANTE ZINCADA



METRICA	8	10	12	14	16	18	20	22	24	27	30	33	36	39	42	45	48
S	13	17	19	22	24	27	30	32	36	41	46	50	55	60	65	70	75
h	8	10	12	14	16	18,5	20	22	24	27	30	33	36	39	42	45	48
M	5,5	6,5	8	9,5	10,5	13	14	15	15	17	19	22	25	27	29	32	36



FICHA TÉCNICA DISPONIBLE:

comercial@suministrosasensio.com

Tel.: 976 731 568



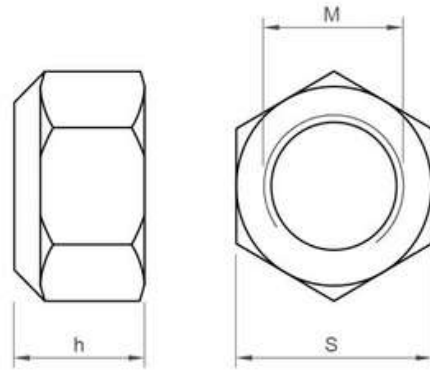
TUERCAS AUTOBLOCANTES



DIN 980 V / ISO 7042 (SIMILAR)

TUERCA AUTOBLOCANTE CONICA INOX.A2

A2



METRICA	3	4	5	6	8	10	12	14	16	18	20	22	24	30
S	5,5	7	8	10	13	17	19	22	24	27	30	32	36	46
h	3,7	4,2	5,1	6	8	10	12	14	16	18	20	22	24	30



FICHA TÉCNICA DISPONIBLE:

comercial@suministrosasensio.com

Tel.: 976 731 568

INOX

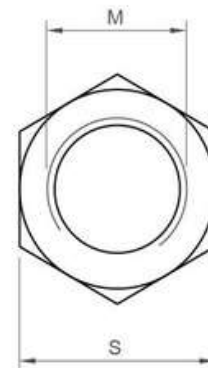
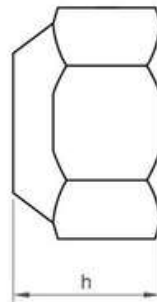


TUERCAS AUTOBLOCANTES



DIN 982 / ISO 7040 (SIMILAR)

TUERCA AUTOBLOCANTE ALTA INOX.A2



METRICA	4	5	6	7	8	10	12	14	16	18	20	22	24	27	30
S	7	8	10	11	13	17	19	22	24	27	30	32	36		
h	6	6,3	8	8,5	9,5	11	14	16	18	20	22	25	28		
M	2,9	4,4	4,9	4,91	6,44	8,04	10,37	12,1	14,1	12,08	16,9	14,48	20,2		



FICHA TÉCNICA DISPONIBLE:

comercial@suministrosasensio.com

Tel.: 976 731 568

INOX



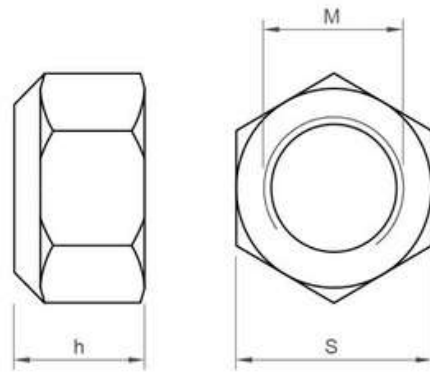
TUERCAS AUTOBLOCANTES



DIN 985 / ISO 10511 (SIMILAR)

TUERCA AUTOBLOCANTE INOX.A2

A2



METRICA	3	4	5	6	8	10	11	12	14	16	18	20	22	24	27	30
h	4	5	5	6	8	10		12	14	16	18,5	20	22	24	27	30
M	2,4	2,9	3,2	4	5,5	6,5		8	9,5	10,5	13	14	15	15	17	19



FICHA TÉCNICA DISPONIBLE:

comercial@suministrosasensio.com

Tel.: 976 731 568

INOX

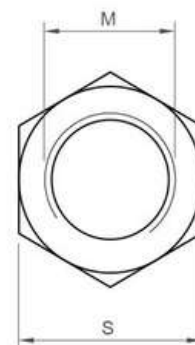
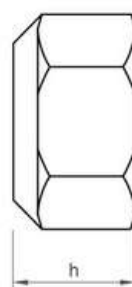


TUERCAS AUTOBLOCANTES

DIN 980 V / ISO 7042 (SIMILAR)

TUERCA AUTOBLOCANTE CONICA INOX.A4

A4



METRICA	3	4	5	6	8	10	12	16	20	22	24	30
S	5,5	7	8	10	13	17	19	24	30	32	36	46
h	3,7	4,2	5,1	6	8	10	12	16	20	22	24	30



FICHA TÉCNICA DISPONIBLE:

comercial@suministrosasensio.com

Tel.: 976 731 568

INOX

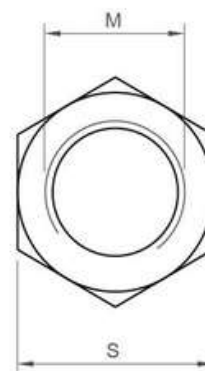
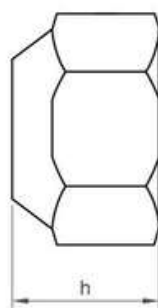


TUERCAS AUTOBLOCANTES

DIN 982 / ISO 7040 (SIMILAR)

TUERCA AUTOBLOCANTE ALTA INOX.A4

A4



METRICA	4	5	6	7	8	10	12	14	16	18	20	22	24	27	30
S	7	8	10	11	13	17	19	22	24	27	30	32	36		
h	6	6,3	8	8,5	9,5	11	14	16	18	20	22	25	28		
M	2,9	4,4	4,9	4,91	6,44	8,04	10,37	12,1	14,1	12,08	16,9	14,48	20,2		



FICHA TÉCNICA DISPONIBLE:

comercial@suministrosasensio.com

Tel.: 976 731 568

INOX

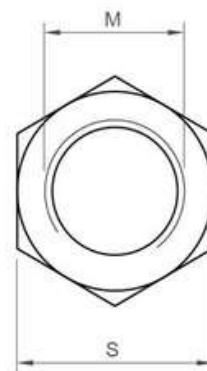
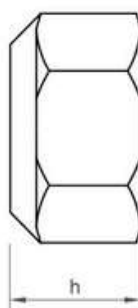


TUERCAS AUTOBLOCANTES

DIN 985 / ISO 10511 (SIMILAR)

TUERCA AUTOBLOCANTE INOX.A4

A4



METRICA	3	4	5	6	8	10	12	14	16	18	20	22	24	27	30	36
S	5,5	7	8	10	13	17	19	22	24	27	30	32	36	41	46	55
h	4	5	5	6	8	10	12	14	16	18,5	20	22	24	27	30	36
M	2,4	2,9	3,2	4	5,5	6,5	8	9,5	10,5	13	14	15	15	17	19	25



FICHA TÉCNICA DISPONIBLE:

comercial@suministrosasensio.com

Tel.: 976 731 568